



# **GEOportal.NRW**

Christoph Rath, IT.NRW



# E-Government Gesetz NRW

## § 22 Koordinierung der Informationstechnik in der Landesverwaltung

**CIO NRW**

(3) Die oder der Beauftragte der Landesregierung Nordrhein-Westfalen für Informationstechnik ist insbesondere zuständig für

3. die Bereitstellung von übergreifenden Kommunikations- und anderen Infrastrukturen für die elektronische Verwaltung, die der fachunabhängigen oder fachübergreifenden Unterstützung der Verwaltungstätigkeit dienen (Basiskomponenten).
6. die fachliche Steuerung des Landesbetriebes Information und Technik sowie seine Beauftragung mit informationstechnischen Aufgaben von grundsätzlicher und ressortübergreifender Bedeutung,

**IT.NRW**

**IM NRW**

(4) Der Aufbau der Geodateninfrastruktur Nordrhein-Westfalen verbleibt in der Verantwortung der hierfür zuständigen obersten Landesbehörde und erfolgt im Einvernehmen mit der oder dem Beauftragten der Landesregierung Nordrhein-Westfalen für Informationstechnik.



# Ressortübergreifende GIS-Infrastruktur bei IT.NRW

## Innenministerium (IM)

Amtliches Vermessungswesen, Grundstückswertermittlung, Statistik & Wahlen,  
Gefahrenabwehr & Polizei

## Umweltministerium (MULNV)

Natur & Umwelt mit Lärmkartierung, Schutzgebieten, Wasser, Klimaanpassung  
Flurbereinigung, Forst, Pipelinekataster, Anlagen nach Störfallverordnung

## Wirtschaftsministerium (MWIDE)

Regionalplanung mit XPlanung, Beteiligung-Online & Siedlungsflächenmonitoring  
Bergbau, Geologie, Geothermie, Breitbandversorgung, Offene Geodaten

## Ministerium für Heimat, Kommunales, Bau und Gleichstellung (MHKBG)

Liegenschaftsmanagement, Denkmalliste

## Finanzministerium (FM)

Steuerliche Bewertung von Grund und Boden

## Alle Ressorts

INSPIRE-Umsetzung

GeocodingMap als Alternative zu Google Maps

GEOportal.NRW





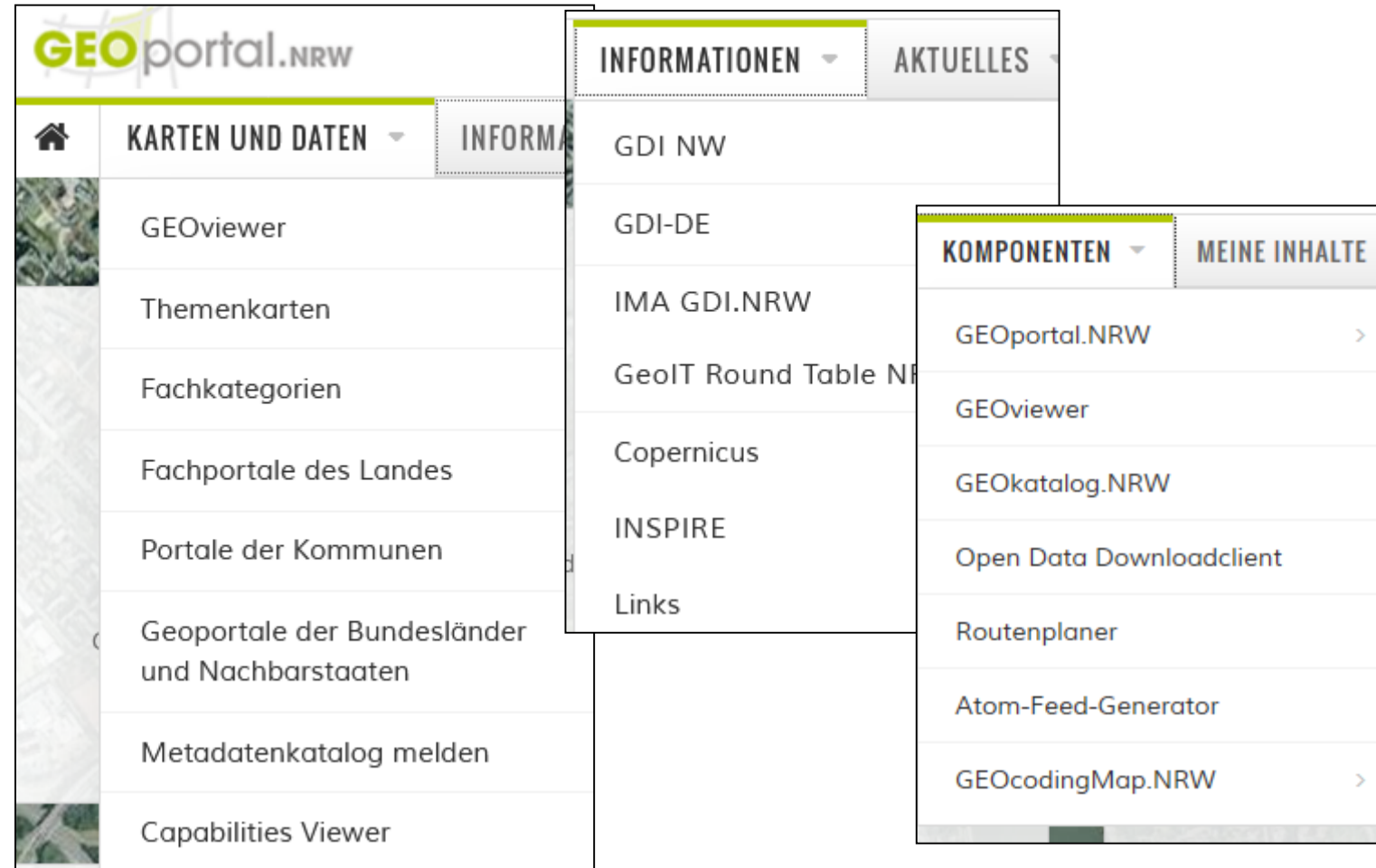
# Digitalisierung und Geoinformation

Für eine durchgängige elektronische Arbeitsweise sind folgende Aspekte zu berücksichtigen:

- Prozessautomatisierung
- Digitalisierung einfacher raumbezogener Fragestellungen (ohne GIS-Experten)
- Klassische GIS-Verfahren
- Integration komplexer raumbezogener Fragestellungen in automatisierte Verwaltungsprozesse
- Kollaboration
- Öffentlichkeitsarbeit / Bürgerbeteiligung
- Open Data / Big Data / Fernerkundung



# GEOportal.NRW – Zentrale der GDI.NRW





14907 Bestellungen (5.12 TB) seit dem 04.12.2018

# OpenData Status 16.05.2019

1127.7 TB seit dem 01.01.2017

Adress-, Flurstücks-, Metadatenuche x Inhalte

Open Data Downloadclient x

1. Bestellgebiet auswählen ?

## Bestellübersicht

Liebe(r) NutzerIn,  
in der Bestellübersicht finden Sie alle Bestellungen mit Detailinformationen und Status, die Sie kürzlich über den Open Data Download im GEOviewer abgeschickt haben. Hier können Sie Ihre Bestellungen und Downloads verwalten.

Bestellung vom 17.5.2019, 07:36:17 Uhr

Status	Produkt(e)	Bestellgebiet(e)	Downloadgröße	Format	Download verwalten
	WFS ALKIS vereinfachtes Schema	Kartenausschnitt: 359321,5700823;361018,5701765	13.15 MB	GML	Löschen

Alle herunterladen

Bestellung speichern

Nach Format filtern... x Nach Datenbereitstellern filtern... x

Alle Filter zurücksetzen



Bevölkerung



Bildung und Wissenschaft



Geobasisdaten



Geologie

**WFS ALKIS VEREINFACHTES SCHEMA**



GML

Datenbereitsteller: Geobasis NRW

Zusammenfassung: Das Liegenschaftskataster wird in elektronischer Form im Amtlichen Liegenschaftskatasterinformationssystem (ALKIS) geführt. Der vorliegende Web Feature Service ermöglicht das gezielte Herunterladen von in ALKIS geführten Geo-Objekten auf Basis einer Sucha...

Flurstückskordinaten

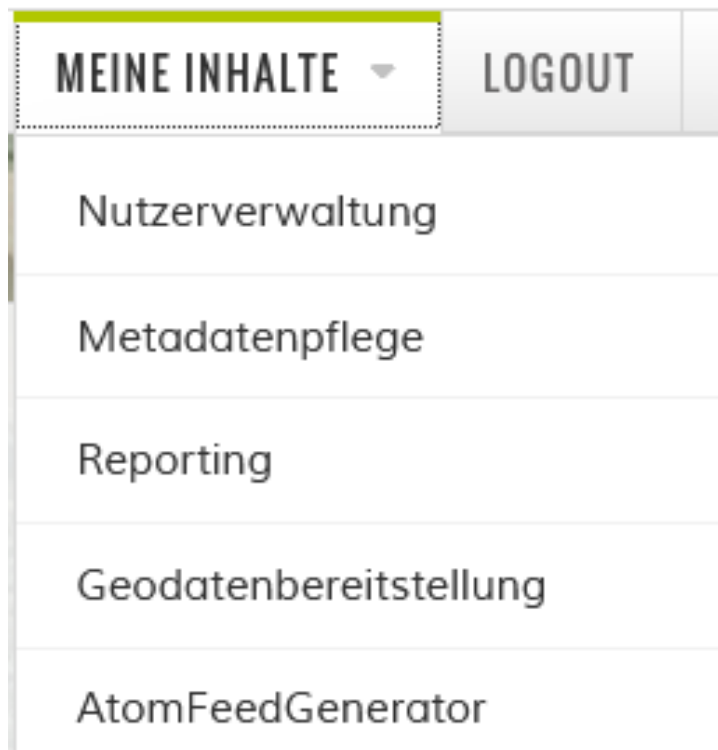


ASCII

Maßstab: 1:36.112



## GEOportal.NRW – Zentrale der GDI.NRW



Single-Sign-On basierter Zugang zu mehreren Anwendungen.



KARTEN UND DATEN ▾

INFORMATIONEN ▾

AKTUELLES ▾

KOMPONENTEN ▾

MEINE INHALTE ▾

LOGOUT

[Startseite](#) • [Meine Inhalte](#) • [Nutzerverwaltung](#)

rathc01

[Nutzerdaten ändern](#)[Nutzerrechte ändern](#)[Rechteverwaltung](#)[E-Mail](#)[Benutzerhinweise](#)[Kontakt](#)

## Beantragung zusätzlicher Rechte

Applikation:



--- Bitte wählen ---

Dienst:



--- Bitte wählen ---

OSIRIS

Bohranzeige NRW Management

Bohranzeige NRW

Bemerkungen:

**RECHTE BEANTRAGEN**

## Bisher beantragte Dienste/Applikationen

Ressource	Verwaltungseinheit	Art	Status	
TIM		Applikation	✓	<a href="#">Antrag/Recht zurückziehen</a>
GEOkatalog		Applikation	✓	<a href="#">Antrag/Recht zurückziehen</a>
FISStoBo		Applikation	✓	<a href="#">Antrag/Recht zurückziehen</a>
Geodaten Energieatlas - Windenergie		Applikation	✓	<a href="#">Antrag/Recht zurückziehen</a>
Geodaten Wasserwirtschaft		Applikation	✓	<a href="#">Antrag/Recht zurückziehen</a>
GeothermiePro		Applikation	✓	<a href="#">Antrag/Recht zurückziehen</a>
Geodaten Energieatlas - Solarenergie		Applikation	✓	<a href="#">Antrag/Recht zurückziehen</a>
Reporting 2.0		Applikation	✓	<a href="#">Antrag/Recht zurückziehen</a>
Geodaten Lärmkartierung		Applikation	✓	<a href="#">Antrag/Recht zurückziehen</a>





KARTEN UND DATEN ▾

INFORMATIONEN ▾

AKTUELLES ▾

KOMPONENTEN ▾

MEINE INHALTE ▾

LOGOUT

[Startseite](#) • [Meine Inhalte](#) • [Reporting](#)

rathc01

[Kartendienste \(WMS\)](#)[Downloaddienste \(WFS\)](#)[Anwendungen](#)[Zugriff Rohdaten](#)

## Kartendienste (WMS)

Zeitintervall:

Von:  Bis: 

Dienst:

- Bezreg. Arnsberg - bebu
- GD NRW - bk05
- GD NRW - bk050
- GD NRW - bk05\_uebersichtskarte
- GD NRW - bk50
- GD NRW - bohranzeigen
- GD NRW - bohrungen
- GD NRW - ez
- GD NRW - fsk050
- GD NRW - gd\_bohranzeigen\_wms
- GD NRW - GK100
- GD NRW - GT50
- GD NRW - guek500
- GD NRW - hk100
- GD NRW - huek500

 alle Dienste auswählen

PDF

CSV

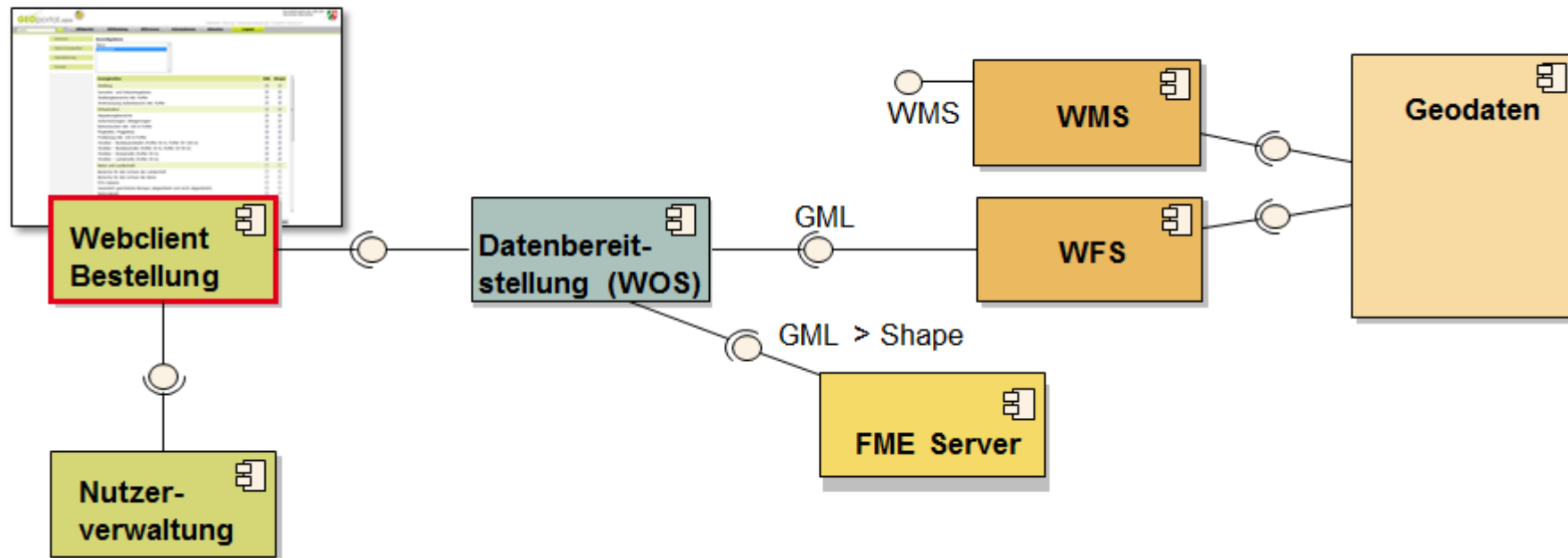


## Nutzung der WMS-Dienste vom 01.05.2019 bis 16.05.2019

Dienst	Kartenanfragen
Bezreg. Arnsberg - bebu	9.635
GD NRW - bk05	31.014
GD NRW - bk050	128.479
GD NRW - bk05_uebersichtskarte	15.257
Wald und Holz NRW - forstamtsgr	25.466
Wald und Holz NRW - hangneigung	10.199
Wald und Holz NRW - kyrill	687
Wald und Holz NRW - waldNRW	22.526
<b>Summe der Kartenanfragen</b>	<b>35.297.775</b>



# Geodatenbereitstellung



Auf der Grundlage standkonformer Dienste wird dem berechtigten Nutzer die Möglichkeit geboten, die nicht offene Geodaten zu bestellen und nach kurzer Produktionszeit herunterzuladen. Hierbei werden die Daten in den Formaten Shape und GML angeboten.



Hinweise Energieatlas-Windenergie

Daten Energieatlas-Windenergie

Daten Wasserwirtschaft

Daten Energieatlas-Solarenergie

Lärmkartierung Modelldaten

Lärmkartierung Ergebnisdaten

Download-Center

Kontakt

**Bestellgebiete**

- Düsseldorf (kreisfreie Stadt)
- Essen (kreisfreie Stadt)
- Freudenberg (Stadt)
- Gütersloh (Kreis)
- Nordrhein-Westfalen (Land)
- Warendorf (Kreis)

Energieatlas	GML	Shape
alles auswählen/abwählen		
Siedlung	<input type="checkbox"/>	<input type="checkbox"/>
Gewerbe- und Industriegebiete	<input type="checkbox"/>	<input type="checkbox"/>
Siedlungsbereiche inkl. Puffer	<input type="checkbox"/>	<input type="checkbox"/>
Wohnnutzung Außenbereich inkl. Puffer	<input type="checkbox"/>	<input type="checkbox"/>
Infrastruktur	<input type="checkbox"/>	<input type="checkbox"/>
Abgrabungsbereiche	<input type="checkbox"/>	<input type="checkbox"/>
Aufschüttungen, Ablagerungen	<input type="checkbox"/>	<input type="checkbox"/>
Bahnstrecken inkl. 100 m Puffer	<input checked="" type="checkbox"/>	<input type="checkbox"/>
Straßen - Bundesautobahn (Puffer 40 m, Puffer 40-100 m)	<input type="checkbox"/>	<input checked="" type="checkbox"/>
Freileitung inkl. 100 m Puffer	<input type="checkbox"/>	<input type="checkbox"/>
Flughafen, Flugplätze	<input type="checkbox"/>	<input type="checkbox"/>

Bitte ein oder mehrere Bestellgebiete auswählen

**BESTELLUNG AUSFÜHREN**



KARTEN UND DATEN ▾

INFORMATIONEN ▾

AKTUELLES ▾

KOMPONENTEN ▾

MEINE INHALTE ▾

LOGOUT



#	Tracker	Status	Thema
1681	Weiterentwicklung	Neu	Inhaltebaum im Geoviewer automatisch mit den Dienste des Landes NRW befüllen
1626	Weiterentwicklung	Neu	Inhalte-Fenster im Geoviewer überarbeiten - neu strukturieren
1623	Weiterentwicklung	Neu	Copyright Informationen aktivierter Dienste im Geoviewer (map.apps)
1569	Weiterentwicklung	Neu	WMS-T - Geodatendienst WMS mit Zeitangabe als neue Funktionalität im Geoviewer
1557	Weiterentwicklung	In Bearbeitung	Open Data-Downloadclient der GDI-NW - Anforderungen Stufe 2
1341	Weiterentwicklung	Neu	Web Feature Service - WFS anzeigen
1143	Weiterentwicklung	Neu	"Spatial Data On The Web" für die direkte Suche nach Objekten
1140	Weiterentwicklung	Neu	Hinzuladen von Diensten - NRW Dienste mit https aufrufen
1139	Weiterentwicklung	Neu	Parametrisierten Aufruf um einen WMS Layer Parameter erweitern
1048	Weiterentwicklung	Neu	Weiterentwicklung Geoportal 2018
718	Weiterentwicklung	Neu	Stärken des Geoportals stärken: Zugang zu allen Geobasis- und Geofachdaten des Landes
636	Weiterentwicklung	Neu	Kartenwerkzeuge - Hilfe
635	Weiterentwicklung	Neu	Einbindung und Darstellung von Multimedia/Videoressourcen
586	Weiterentwicklung	In Bearbeitung	Fensteraufbau - Standortbestimmung
581	Weiterentwicklung	In Bearbeitung	Aktionsbuttons für einzelne Metadatenelemente - Metadaten als PDF aufrufen
580	Weiterentwicklung	Neu	Weitere Werkzeuge - Laden von Kartenzuständen
578	Weiterentwicklung	Neu	Weitere Werkzeuge - Kartenzustand lokal als JSON-Datei abspeichern
577	Weiterentwicklung	Neu	Weitere Werkzeuge - Geodaten als Grafik hinzuladen
576	Weiterentwicklung	Neu	Weitere Werkzeuge _ Graphiken Speichern
572	Weiterentwicklung	Neu	Interaktive Formulare
570	Weiterentwicklung	In Bearbeitung	Kopfbereich (Header) des Geoportals NRW
551	Weiterentwicklung	Neu	Fenster "Inhalte" - Themen, Styles ändern
549	Weiterentwicklung	Neu	Inhalte - Unterstützung des Parameters "Time"
548	Weiterentwicklung	Neu	Fenster "Höhenprofil" - Druckfunktion

**Planung**  
 2019: User Centered  
 Design Workshop =>  
 2020: Relaunch





## Technische Realisierung – eingesetzte Software

Komponente	Software	Realisierung
Portal, CMS	Drupal 7	IT.NRW
Metadaten	smart.finder.SDI	con terra
Kartenviewer	map.apps	IT.NRW / con terra
Single Sign On	CAS	IT.NRW
OpenDataDownload		IT.NRW



## Kontakt

**Christoph Rath**  
Geoinformationszentrum

0211 9449-3101  
christoph.rath@it.nrw.de

Landesbetrieb  
Information und Technik Nordrhein-Westfalen  
Mauerstraße 51, 40476 Düsseldorf

[www.it.nrw.de](http://www.it.nrw.de)

**Burkhard Schlegel**  
Gst. IMA GDI.NRW

0221 147 3541  
burkhard.schlegel@brk.nrw.de

Bezirksregierung Köln  
Geobasis NRW  
Muffendorferstr. 19-2153177 Bonn

[www.brk.nrw.de](http://www.brk.nrw.de)